

MYNT EYE D-Series

小觅双目摄像头 深度 Mobile 版

为安卓手机量身定制的双目立体感知手机模组



扫码在线查看

深度版 **Mobile**



软硬件



深度计算核心

集成自研深度计算芯片，无需依赖终端计算/上位机，直接输出深度图像



IR 主动光

2 颗 IR 主动光探测器发射的红外结构光，有效增强白墙和玻璃等物体的识别精度，适用于完全黑暗环境



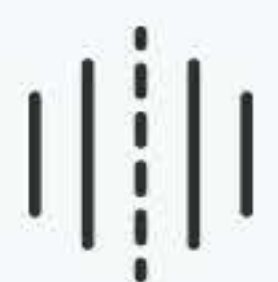
彩色图像传感器

提供清晰的彩色视觉研究图像源，分辨率高达 1280x720@30 FPS



Type-C 接口

数据传输速率更快，正反面皆可插，方便耐用



基线长度

4cm 基线，轻薄便携，适用多种 AI 场景



安卓平台

为安卓系统定制，支持各大安卓手机机型



双目帧同步

提供两颗摄像头的硬件级帧同步，减小因图像不同步而导致的误差



自动白平衡

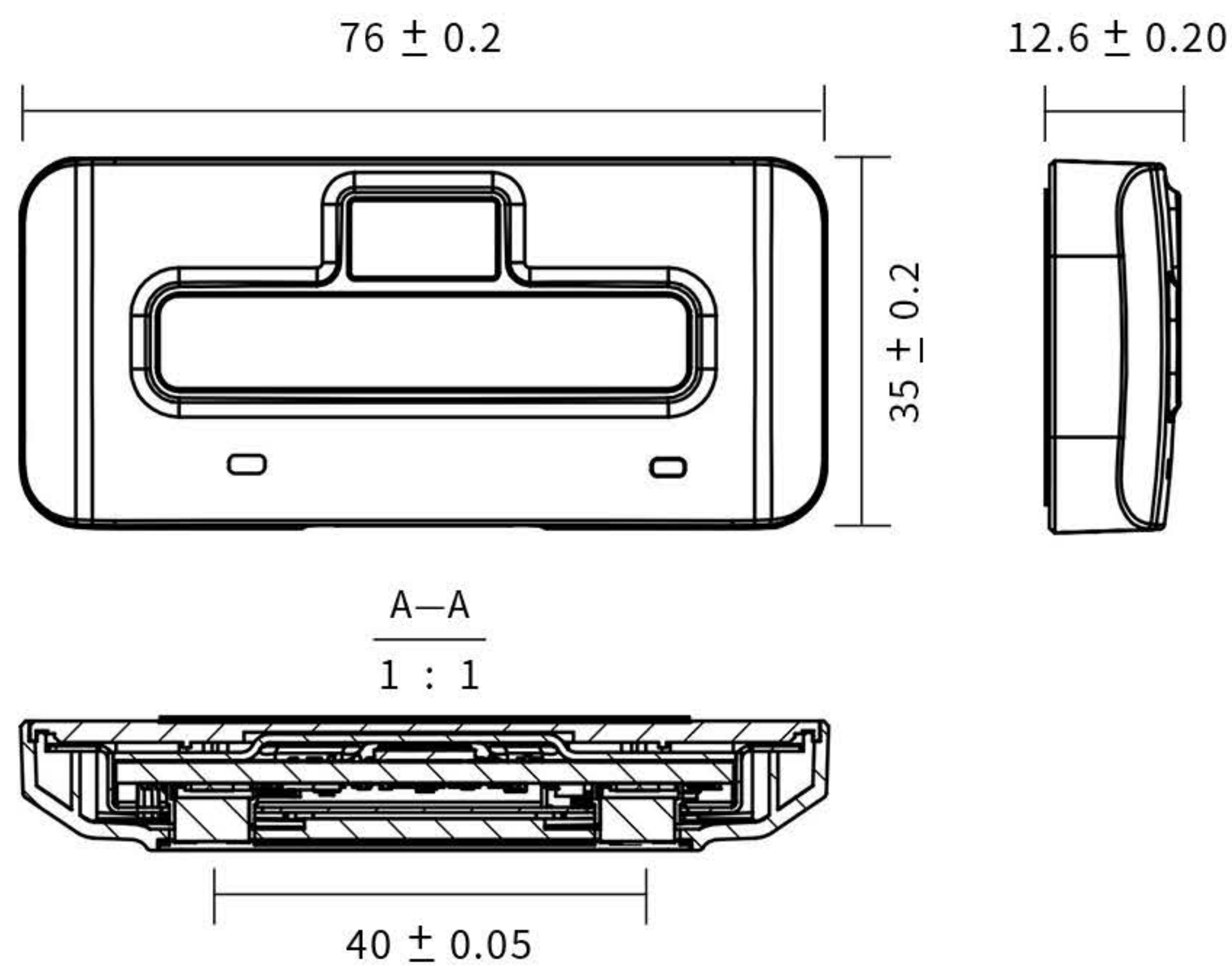
精准调教的感光元件和镜头，提供室内外感光的自适应和调节

*产品通过FIH (富智康) 高温工作、随机振动、温度冲击、低温储存、低温动态老化、高温高湿、正弦震动等多项可靠性测试。(具体报告内容可咨询销售获取)

*产品通过小觅智能受控实验室条件下测试，实际工作距离会因标定情况、测试软件版本、具体测试环境而有差异。

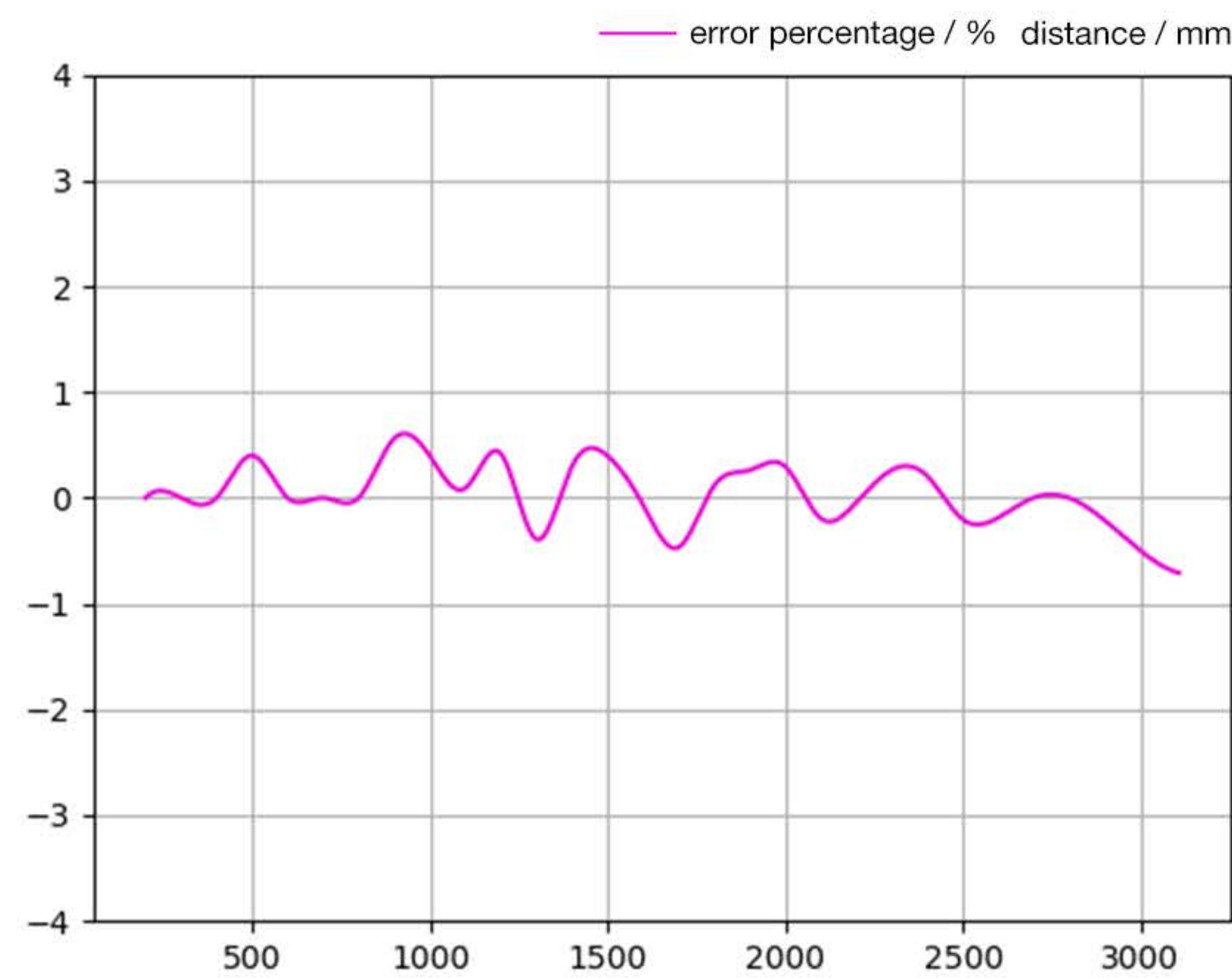
关于开源项目的详细案例可至产品 SDK 中心参考：<http://dev.myntai.com>

产品三维尺寸图 (mm)



小觅双目摄像头深度 Mobile 版 / 深度误差图

D1200 深度误差



小觅双目摄像头深度 Mobile 版 / 上位机演示图

D1200 上位机演示图



产品参数

型号:	MYNT EYE D1200
尺寸:	75.5x34.5x12.9mm
帧率:	Up to 30FPS
分辨率:	2560 x 720; 1280 x 480
深度分辨率:	1280 x 720; 640 x 480
像素尺寸:	3.0 x 3.0μm
基线:	40.0 mm
视角:	D:66° H:59° V:35°
焦距:	3.3mm
支持 IR:	YES
IR 可探测距离:	2m
色彩模式:	Color
深度工作距离:	0.2-3m
曝光方式:	Rolling Shutter
最大功耗:	0.75-2.5W@5V DC from USB
输出数据格式:	YUYV/MJPEG
接口:	Type-C/Micro USB2.0
重量:	44g
UVC MODE:	YES

软件

支持操作系统: Android 5.x ~ Android 8.x

环境

运行温度: -10° C~55° C
 存储温度: -15° C~70° C
 湿度: 10% to 80% non-condensing

包装

包装内容: 1x MYNT EYE 1x USB Cable

保修

产品保修: 12 Months Limited Manufacturer's Warranty